

# DIGISMILE

Your fast, accurate and smart  
3D intraoral scanner





GO DIGITAL with  
Your fast, accurate

# DIGISMILE

and smart 3D intraoral scanner

DIGISMILE



**ARCATA SUPERIORE ED INFERIORE + BITE ENTRO POCHI MINUTI.**  
**FULL ARCH UPPER AND LOWER SCANS + BITE WITHIN A FEW MINUTES.**

1

Uno degli scanner intraorali 3D **più leggeri, più piccoli e compatti** sul mercato.  
One of the **lightest, smallest** and **most compact** 3D intraoral scanners on the market.

2

**2-in-1:**  
scanner intraorale 3D + camera intraorale HD.  
2-in-1 device:  
3D scanner and HD intraoral camera.

3

**Plug and play.**  
**Plug and play.**

4

Single-hand scanning.  
Scansione con una sola mano.

5

Piccolo scanner, piccole punte, per un **facile accesso alle aree posteriori.**  
Small scanner tips, small body **easy access to posterior areas.**

6

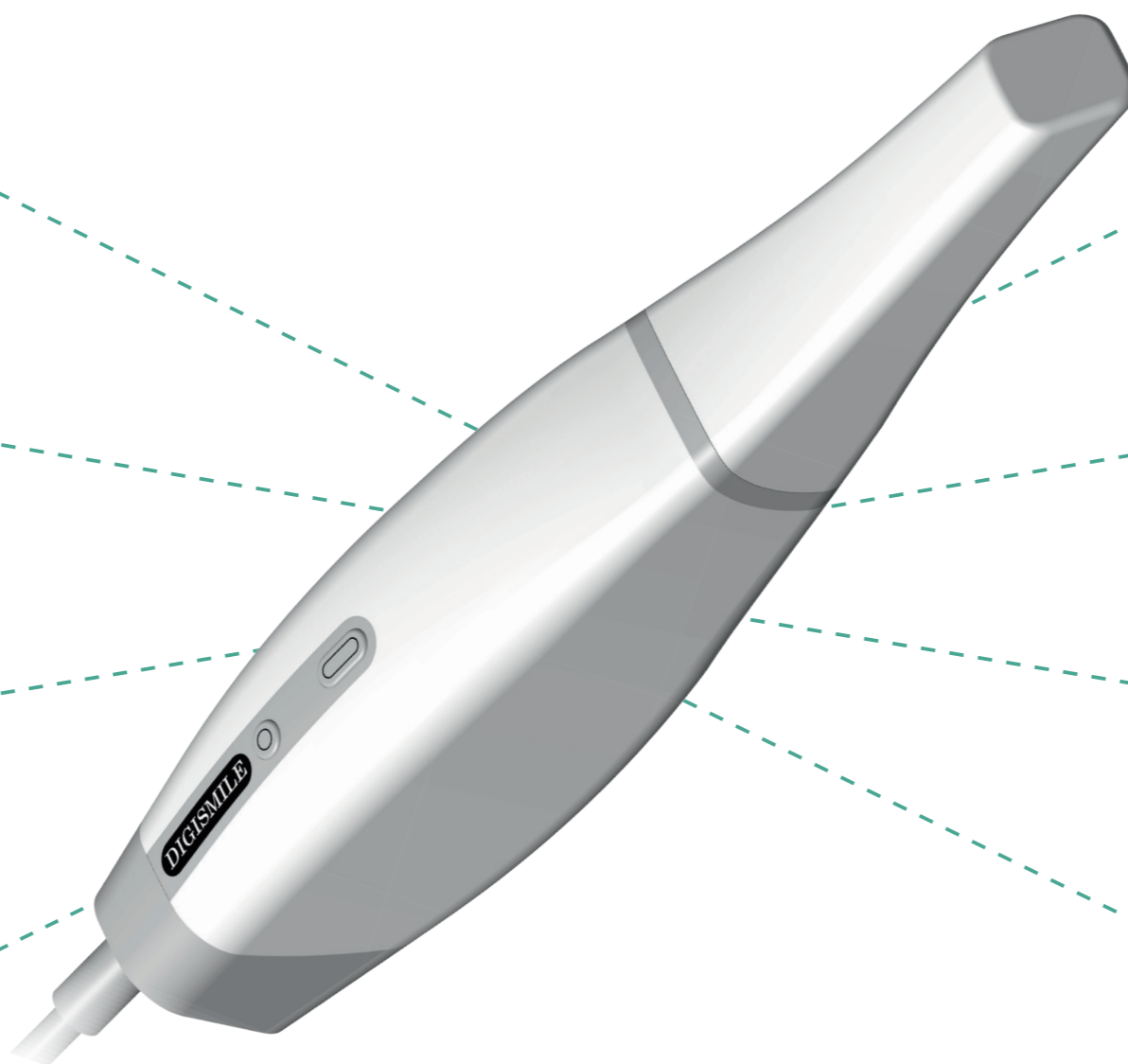
**Rintracciamento automatico della scansione.**  
**Automatic scan retracing.**

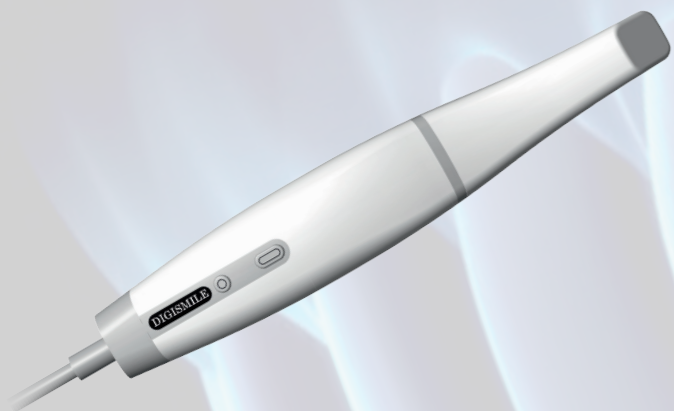
7

**Nessun abbonamento richiesto.**  
**No subscriptions required.**

8

**Sistema completamente aperto "STL FREE".**  
**Completely Open System "STL FREE".**





GO DIGITAL with  
Your fast, accurate

**DIGISMILE**  
and smart 3D intraoral scanner

**DIGISMILE**



**PERCHÉ PRENDERE UN'IMPRONTA DIGITALE?** (lato Medico)

**WHY TAKE A DIGITAL IMPRESSION?** (from Doctor side)



- Impronta digitale accurata
- Scansione in tempo reale
- Adattamento perfetto della corona
- Vantaggi del flusso di lavoro digitale per l'utente
- Riduzione dei tempi di seduta e di lavorazione
- Riduzione degli errori manuali
- Nessuna necessità di materiali da impronta, tovaglioli per il paziente
- Risparmio sui costi logistici



- Accurate impression
- Real-time scanning
- Perfect fit of the crown
- Benefits of the digital workflow for the user
- Reduction of sitting and operating times
- Reduction of manual errors
- No need for impression materials or towel for the patient
- Savings on logistics costs



**PERCHÉ PRENDERE UN'IMPRONTA DIGITALE?** (lato Paziente)

**WHY TAKE A DIGITAL IMPRESSION?** (from Patient side)



- Esperienza più confortevole
- Alto grado di soddisfazione
- La scansione senza polvere previene qualsiasi disagio
- No ad impronte ripetute



- More comfortable experience
- High degree of satisfaction
- Powderless scanning prevents discomfort
- No repeated impressions



**PERCHÉ PRENDERE UN'IMPRONTA DIGITALE CON DIGISMILE?**

**WHY TAKE A DIGITAL IMPRESSION WITH DIGISMILE?**



**Leggero e pratico:** leggero come una turbina, pratico come una penna: il fatto di essere così leggero rende **DIGISMILE** facile da impugnare ed usare anche per lunghi periodi di tempo.

**Portatile:** piccolo e maneggevole, facile da installare e riporre, comodo per essere spostato per l'utilizzo in vari ambulatori della clinica.

**Semplice ed elegante:** con il suo colore grigio silver e la sua forma unica, si presenta trendy, semplice ed elegante.

**Ergonomico:** compatto stile-penna, design aerodinamico ed ergonomico: **DIGISMILE** si adatta facilmente alle diverse tecniche di scansione e anche i pazienti più sensibili lo trovano estremamente confortevole.

**Base stabile:** una base unica, forte, solida e stabile. Sui piani mobili o direttamente sul riunito, il manipolo è sempre alloggiato in posizione sicura ed ergonomica.

**Senza polvere:** la scansione senza polvere garantisce un processo semplificato e una migliore esperienza del paziente.

**Plug and play:** basta collegare **DIGISMILE** e avviare la scansione. Ha un unico pulsante che viene utilizzato per avviare ed arrestare l'esecuzione di una scansione intraorale.

**Scansione intelligente:** il software di scansione integra svariate funzioni di elaborazione dei dati per ottenere impronte digitali di alta qualità. **DIGISMILE** è sorprendentemente veloce nel ritrovare la sua posizione una volta che la scansione sia stata messa in pausa e ripresa nuovamente.



**Light and practical:** light as a turbine, practical as a pen: being so lightweight makes **DIGISMILE** easy to hold and use for extended periods of time.



**Portable:** small and handy, easy to install and store, convenient to bring it and use it in different consulting rooms of clinic.



**Simple and elegant:** with its silver gray color and its unique shape, it looks trendy, simple and elegant.



**Ergonomic:** compact pen-style, streamlined and ergonomic design: **DIGISMILE** easily adapts to different scan techniques and even the most sensitive patients find it comfortable.



**Stable base:** a single, strong, solid, stable base. On cabinet and drawer unit surfaces or directly on the dental unit module, the handpiece is always housed in a safe, ergonomic position.



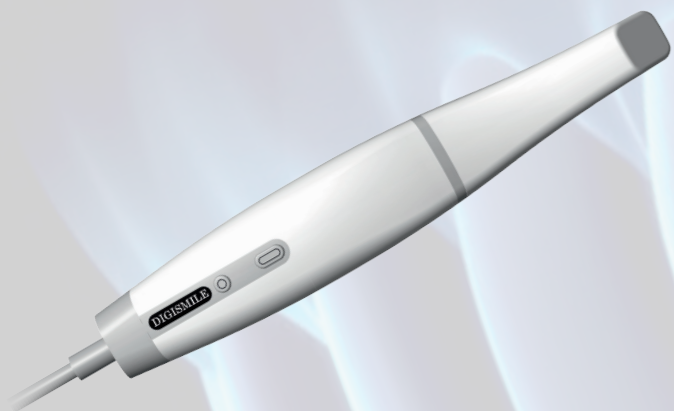
**Powderless:** powder-free scanning guarantees a simplified process and an improved patient experience in the clinic.



**Plug and play:** just plug **DIGISMILE** and start scanning: it has only one button that is used to start and stop while taking an intraoral scan.



**Intelligent scan:** self-developed scanning software will integrate rich data processing functions to obtain high-quality digital impressions. **DIGISMILE** is surprisingly quick to find its place again once the scan is paused and then resumed again.



GO DIGITAL with  
Your fast, accurate

**DIGISMILE**  
and smart 3D intraoral scanner

**DIGISMILE**



**Scansione rapida in tempo reale/colori realistici:** scansione a colori realistica in tempo reale e integrata, immagini altamente dettagliate, linea di margine chiara, facile distinguere la gengiva dai tessuti sclerosi, garantendo un'interpretazione ottimale del sito di interesse. L'immagine scansionata risulta realistica e la resa dei colori davvero impressionante.



**Quick real time scanning/realistic color:** real-time and integrated realistic color scanning, highly detailed images, clear margin line, easy to distinguish the flab and sclerous tissues, ensuring an optimal interpretation of the site of interest. The scanned image is realistic and the color rendering really impressive.

**Più veloce:** agevole movimento durante la scansione o la raccolta dei dati. Non è necessario mettere a fuoco da una distanza specifica o da un angolo specifico.



**Faster:** moves smoothly while scanning or collecting data. No need to focus from specific distance or specific angle.

**Facile da usare:** gli utenti possono utilizzare e completare il processo di scansione senza toccare il PC, semplicemente spostando lo scanner per impartire comandi al device: questo rende **DIGISMILE** ancora più facile da utilizzare e promuove il controllo delle infezioni in ambito clinico.



**Easy-to-use:** users can operate and complete the scanning process without touching the PC by just moving the scanner to give commands: this increases ease of use of **DIGISMILE** and promotes infection control in a clinical setting.

**Calibrazione automatica:** Questa funzione assicura sempre precisione e calibrazione del colore senza la necessità di doverlo fare manualmente, evitando sia errori dell'operatore che perdite di tempo, promuovendo inoltre il controllo delle infezioni nel contesto clinico.

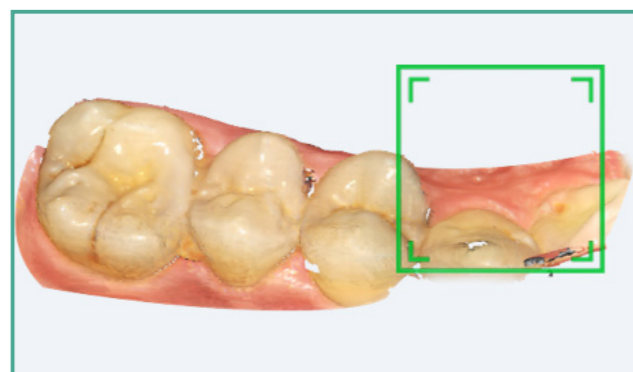


**Automatic calibration:** this function assures always an accuracy and color calibration without the need of do it manually, avoiding operator's errors and waste of time and promotes infection control in a clinical setting.

**Preciso e accurato:** scansione reale, precisione e accuratezza sono alcuni dei punti di forza di **DIGISMILE**; prove e test clinici hanno dimostrato che l'utilizzo di **DIGISMILE** facilita la corretta diagnosi, la valutazione dello sviluppo, dei risultati e le applicazioni di stampa 3D.



**Precise and accurate: trueness, precision and accuracy are some of the strengths of DIGISMILE;** tests and clinical evidences have demonstrated that, using **DIGISMILE** facilitates proper diagnosis, growth assessment, outcome evaluation, and 3D printing applications.



**Rintracciamento automatico della scansione:** questa funzione molto importante **consente agli utenti di rivisitare sezioni precedentemente scansionate per ripetere la scansione delle aree mancanti, riempire i buchi e allineare i dati in modo uniforme.**

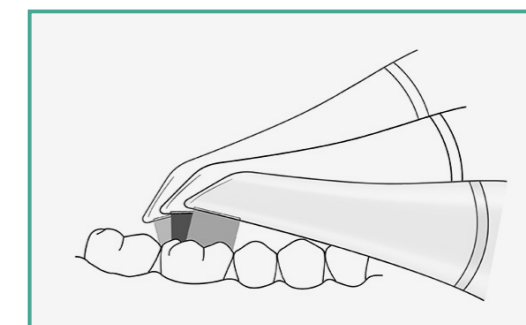
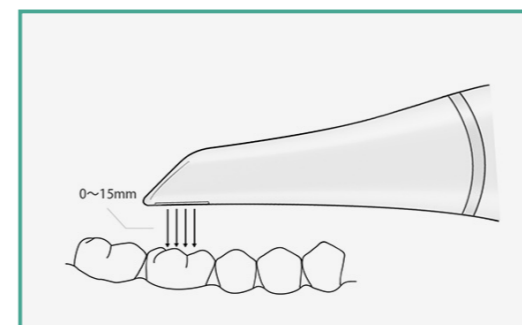


**Automatic scan retracing:** this very important function allows users to revisit previously scanned sections to rescan missing areas, fill in holes and smoothly align data.

**Profondità di campo:** 15 mm di profondità di campo per la scansione multi-angolo senza vicoli ciechi, per mantenere intatti i dati.



**Large depth of field:** 15mm large depth of field for Multiangle scanning without dead ends, to keep the data intact.

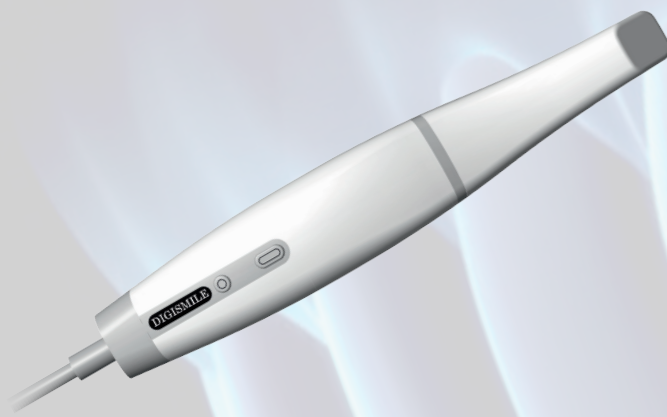


**PUNTE PICCOLE ED AUTOCLAVABILI:** le dimensioni ridotte della testa si applicano a diversi gradi di apertura della bocca. Lo scanner può essere sterilizzato a freddo con delle salviette. Le punte strette di lunga durata garantiscono un facile accesso alle aree posteriori. La punta di scansione può essere staccata e disinfettata, facile da sostituire e utilizzare. Le punte dello scanner possono essere sterilizzate ad alta temperatura per proteggere dalle infezioni crociate.



**Small and autoclavable scanner tips: small size of the head is apply to different opening degree of mouth.** The scanner can be cold sterilized with wipes. Long life narrow heads for easy reach to posteriors. Scanning head can be detached and disinfected, easy to replaced and used. Scanner's tips could be sterilized at high temperature in order to protect cross infection.





GO DIGITAL with  
Your fast, accurate

**DIGISMILE**  
and smart 3D intraoral scanner

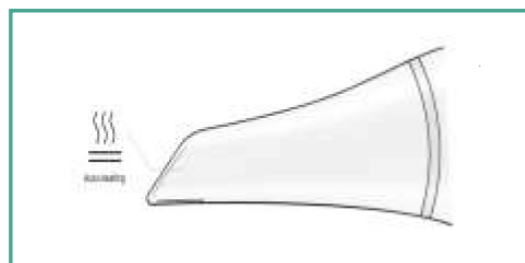
**DIGISMILE**



**Funzione anti-appannamento:** la funzione anti-appannamento grazie al riscaldatore integrato fornisce una protezione completa per una raccolta di dati one-time mantenendo la temperatura dello scanner per evitare che si appanni, in modo da rendere le punte immediatamente pronte per l'uso.



**Anti-fog function by built-in heater:** anti-fog function by built-in heater provides a complete protection for a one-time collection of data by maintaining the temperature of the scanner to prevent it from fogging, so making tips immediately ready for use.



**SCANNER INTRAORALE 3D + TELECAMERA INTRAORALE:** DIGISMILE è un dispositivo 2 in 1: oltre alla funzione di scanner 3D, può essere utilizzato anche come fotocamera intraorale per scattare foto HD. È possibile condividere le immagini con un laboratorio e utilizzarle durante la consultazione dei pazienti.



**3D INTRAORAL SCANNER + HD INTRAORAL CAMERA:** DIGISMILE is 2-in-1 device: along with 3D Scan function it could also be used as intraoral camera to take HD pictures. You can share images with a lab and use them when consulting patients.



**USB 3.0:** la porta USB 3.0 consente il collegamento sia al PC che al notebook.



**USB 3.0:** the USB 3.0 port allows connection both workstation and notebook.

**Combinazione perfetta di software e hardware:** utilizzare DIGISMILE e il relativo software è un'esperienza piacevole. È facile da capire per tutti gli utenti ed è estremamente semplice integrare il sistema nel proprio studio o laboratorio.



**Perfect combination of software and hardware:** using DIGISMILE and its accompanying software is a pleasant experience. It is easy to understand for all users, and it is simple to incorporate the system into your practice or lab.



**EUCLIDE SOFTWARE SUITE (nessun abbonamento richiesto)**  
Utilizza il Software Euclide attraverso l'interfaccia user-friendly. Intuitivo ed essenziale, il Software Euclide guida l'utente fino alla convalida della scansione in pochi clic, fornendo un'esperienza utente fluida sia per l'odontoiatra che nel rapporto dentista-laboratorio. L'intera procedura è estremamente facile e segue una progressione semplice passo dopo passo. Il Software Euclide ha una gamma di applicazioni che include:



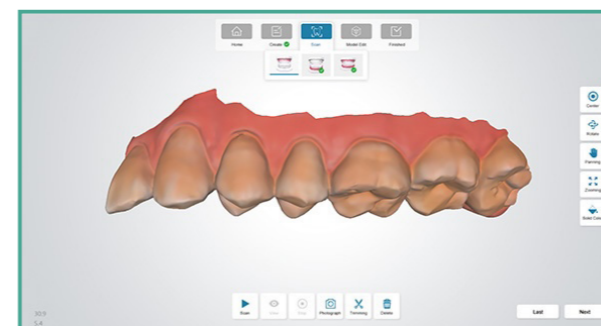
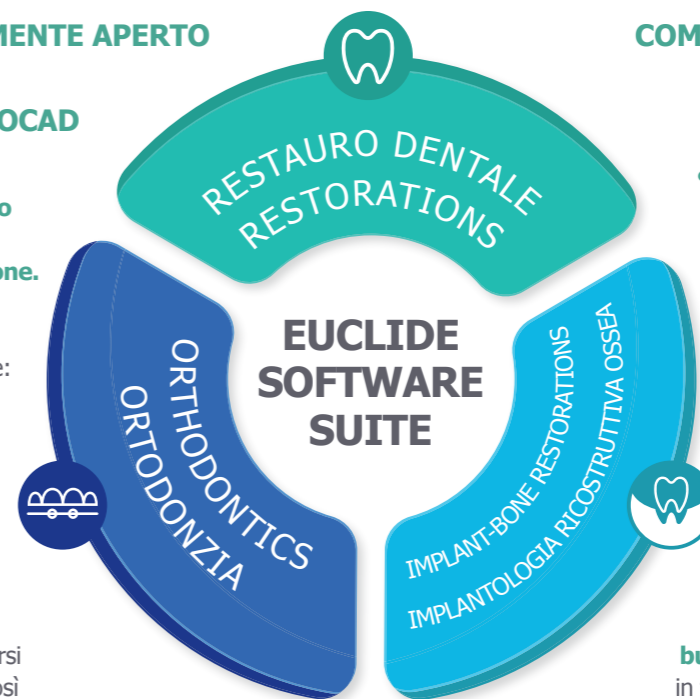
**EUCLIDE SOFTWARE SUITE (no subscriptions required)**  
Get started with Euclide Software Suite through the user-friendly interface. Intuitive and essential, Euclide software guides the user all the way to scan validation in just a few clicks, providing a smooth user experience for chairside dentistry or in a dentist-laboratory partnership. The entire procedure is extremely easy and follows a simple step-by-step progression. Euclide software has a range of applications which includes:

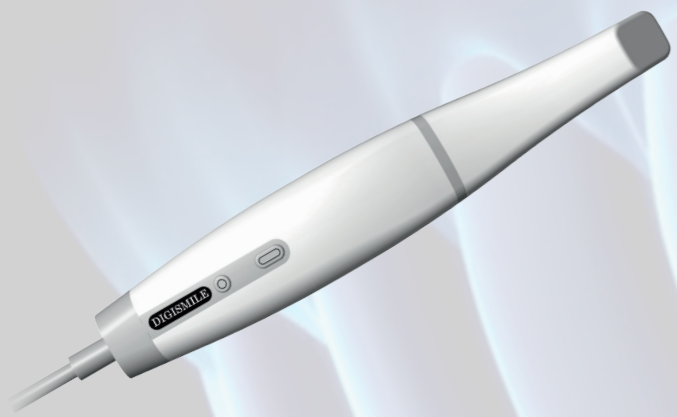
**SISTEMA COMPLETAMENTE APERTO "STL FREE" COMPATIBILE con EXOCAD**

- Scegli l'orientamento dell'output, migliorando la connessione con il software di progettazione.
- Esporta il formato STL senza progettazione CAD crittografata e compatibile: DIGISMILE ed il Software EUCLIDE ti consentono di scegliere in modo flessibile il tuo flusso di lavoro preferito perché supportano il popolare file STL ma anche il PLY: potendo esportare in ben due diversi formati, i file diventano così compatibili con qualsiasi sistema di condivisione, anche via e-mail.

**COMPLETELY OPEN SYSTEM STL FREE EXOCAD COMPATIBLE**

- Choose different restore-design software
- Choose output orientation, making it better to connect with design software.
- Export the STL format without encrypted and compatible CAD design of software: DIGISMILE and EUCLIDE Software Suite allow you to flexibly choose your preferred workflow because they support the popular STL but also PLY: being able to export in two different formats, means files are compatible with any sharing system, also via e-mail.





GO DIGITAL with  
Your fast, accurate

**DIGISMILE**  
and smart 3D intraoral scanner

## DIGISMILE



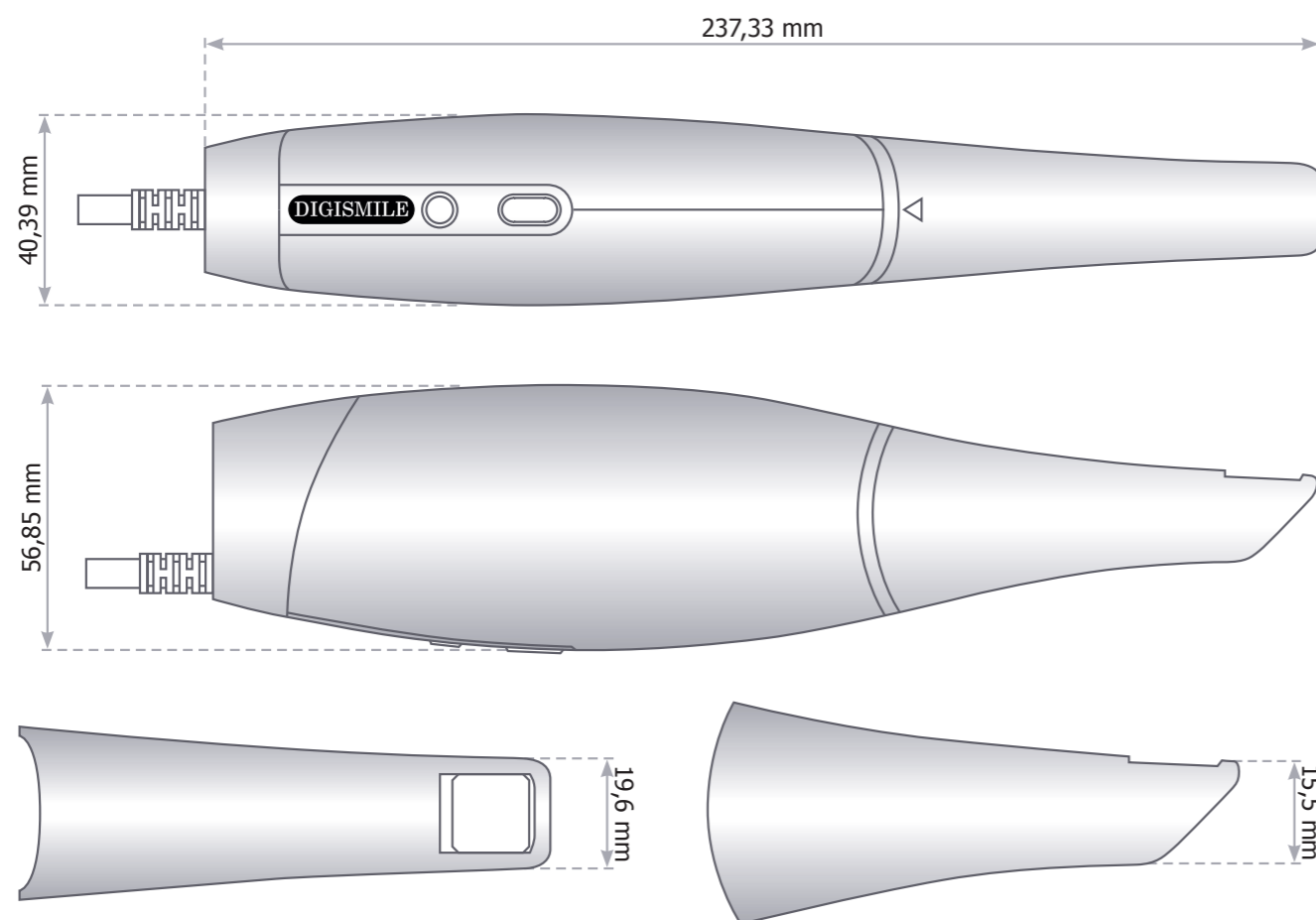
### DIGICART (OPZIONALE)

Rendi la tua esperienza **DIGISMILE** più piacevole e pratica scegliendo **DIGICART**, la dinamica workstation high-tech progettata per DIGISMILE da artigiani italiani.



### DIGICART (OPTIONAL)

Make your **DIGISMILE** experience more pleasant and practical choosing **DIGICART**, the dynamic high-tech workstation designed for DIGISMILE by italian artisans.



### Technical Data Sheet

Product Form	Portable intraoral scanner
Sensor	High-speed CMOS
Splicing Technology	Accur-3D automatic stitching
Scanner Type	Color scanning without powder
Scanning Technology	3D video
Scan mode	-2~12 mm
Scan Speed	Full arches and occlusion ≤3 minutes
Scanner Accuracy	25 μm
Tip Dimensions	18.5 mm (H) x 19 mm (W)
Depth of Field	15 mm
Anti-fog Technology	Automatic heating
Infection Control	Autoclavable/cold sterile
Scanner File Output	STL, PLY
Clinical Indication	Restorations, Implant-bone restorations, Orthodontics
Cable length	2 m
Digital Connection	Usb 3.0
Scanner Dimensions	237.33 mm (L) x 40.39 mm (W) x 56.85 mm (H)
Power supply	100-240V(AC), 1.62A-0.72A

System requirements of PC	Recommended	Minimum
CPU	Intel i7-11800H (8-CORE) 2.8-4.9 GHz	
RAM Memory	16-32 GB	
Monitor	Standard CRT/LCD monitor with screen resolution of 1920 x 1080	
Operating system	Windows 10 Professional (64 bit)	
Video card	NVIDIA GeForce RTX 3050	
USB port	USB 3.0 high speed port	



Head Office & Production Plant  
Corso Giuseppe Canonico Allamano 13/15 Int. G  
10095 | Grugliasco (TO) | Italy  
[www.newliferadiology.it](http://www.newliferadiology.it)  
[info@newliferadiology.it](mailto:info@newliferadiology.it)

Authorized Dealer

